




HASPELS

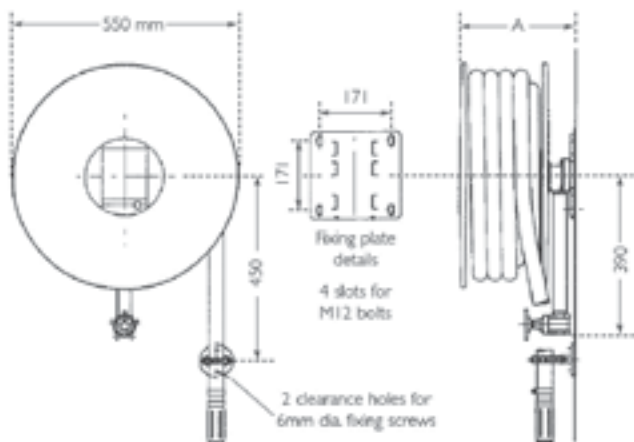
	<p>Muurhaspel 20 m vast Macron Muurhaspelslang 20 m</p> <p>Axiale toevoer Slanglengte : 20 m Diameter slang : 19 mm (3/4") Gewicht slang : 8,6 kg NBN 671-3 Verbindingsstuk : ¾ duim Straalpijp met 3 standen Capaciteit sproeikop : 46 l/min Schijven : 480 mm diameter Gewicht + slang : 18 kg</p>
	<p>Muurhaspel 30 m vast Pro Line Muurhaspelslang 30 m</p> <p>Axiale toevoer Slanglengte : 30 m Diameter slang : 25 mm (1") Gewicht slang : 14 kg NBN 671-3 Verbindingstuk : 1 duim Straalpijp met 3 standen Capaciteit sproeikop : 51 l/min Schijven : 600 mm diameter Gewicht + slang : 27,4 kg</p>
	<p>Muurhaspel 30 m zwenkbaar Pro Line Muurhaspelslang 30 m Zwenkarm</p> <p>Axiale toevoer Slanglengte : 20 m NBN 671-3 Verbindingsstuk : 1 duim Straalpijp met 3 standen Schijven : 480 mm diameter</p>

BRANDBEVEILIGING MARLIER

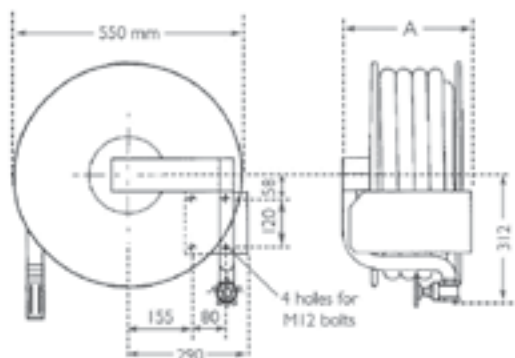
Chaussée du Risquons-Tout 536 - 7700 Moeskroen - Tel 056/42.32.29 - Fax 056/42.00.83
www.allfiresecurity.be - E-mail info@allfiresecurity.be

**All Fire
Security**

HASPEL : VAST OF ZWENKBAAR



MUURHASPEL VAST			
19 mm (3/4")	25 mm (1")	Dim A (mm)	Carton
15 meter		156	A
20 meter		196	A
36,5 meter	20	236	A
45 meter	30	276	B



MUURHASPEL ZWENKBAAR			
19 mm (3/4")	25 mm (1")	Dim A (mm)	Carton
15 meter		190	A
20 meter		230	A
36,5 meter	20	270	A
45 meter	30	310	B



BRANDBEVEILIGING MARLIER

Chaussée du Risquons-Tout 536 - 7700 Moeskroen - Tel 056/42.32.29 - Fax 056/42.00.83
www.allfiresecurity.be - E-mail info@allfiresecurity.be

**All Fire
Security**