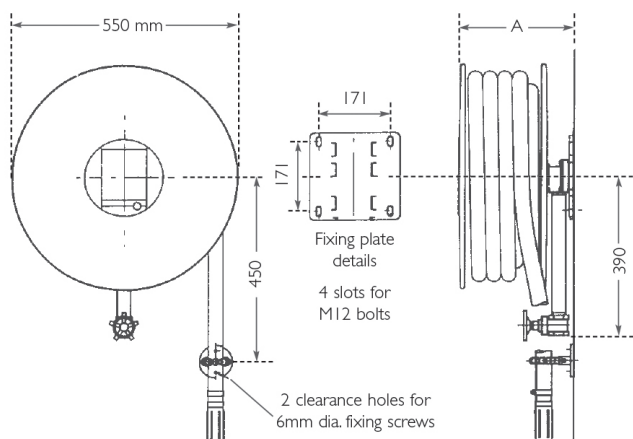
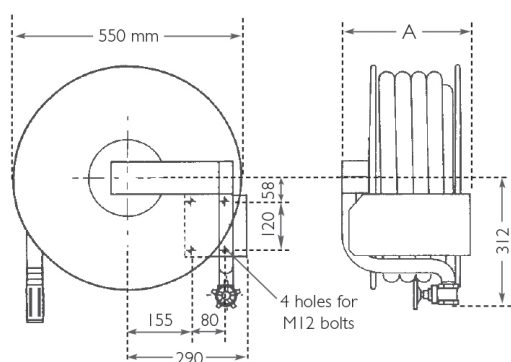


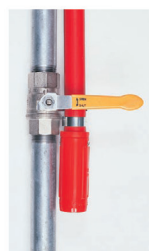
# HASPEL : VAST OF ZWENKBAAR



MUURHASPEL VAST			
19 mm (3/4")	25 mm (1")	Dim A (mm)	Carton
15 meter		156	A
20 meter		196	A
36,5 meter	20	236	A
45 meter	30	276	B



MUURHASPEL ZWENKBAAR			
19 mm (3/4")	25 mm (1")	Dim A (mm)	Carton
15 meter		190	A
20 meter		230	A
36,5 meter	20	270	A
45 meter	30	310	B



**BRANDBEVEILIGING MARLIER**

Roeselarestraat 180 - 8560 Wevelgem - Tel 056/42.32.29 - Fax 056/42.00.83  
www.allfiresecurity.be - E-mail info@allfiresecurity.be

**All Fire  
Security**

# HASPEL : VAST OF ZWENKBAAR

## PRODUCTOMSCHRIJVING

De haspels, vast of zwenkbaar zijn conform NBN-EN 671-1 en zijn NVBB goedgekeurd.

De doeltreffendheid van de haspel vergt een minimale werkdruk. Deze wordt bepaald door de druk nodig aan de straalpijp, het drukverlies in de slang en de leidingen. De hoogte van het gebouw speelt hier een grote rol.

## KAST

- staalplaat rood gelakt
- zwart ingebouwd handvat van versterkt PVC
- steun voor straalpijp
- verluchttingsgaten
- gaten voor muurbevestiging

## HASPEL

- de trommel met staalplaten flenzen rood gelakt
- een slang in synthetisch rubber
- straalpijp sproeier met multiposities
- slangengeleider
- rem die het afrollen stopt als men niet aan de slang trekt
- muurplaat

## HASPELKASTEN

### Kenmerken kasten:

- staalplaat gelakt of inox
- zwart ingebouwd handvat van versterkt PVC
- verluchttingsgaten
- gaten voor muurbevestiging
- omkeerbare deur

### Een greep uit ons assortiment:

- Kast voor muurhaspel (vast)
- Kast voor muurhaspel met versterkte zijde (zwenkbaar)
- Kast voor muurhaspel en blusapparaat



**BRANDBEVEILIGING MARLIER**

Roeselarestraat 180 - 8560 Wevelgem - Tel 056/42.32.29 - Fax 056/42.00.83  
www.allfiresecurity.be - E-mail info@allfiresecurity.be

**All Fire  
Security**